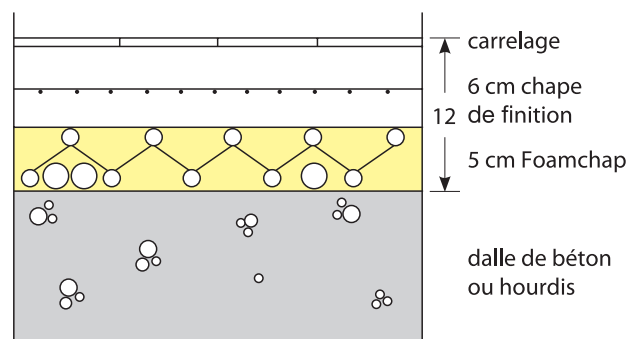


# TABLEAU COMPARATIF SUIVANT LA LÉGISLATION 2006

Valeur - U maximale: 0,4 w/m<sup>2</sup>K

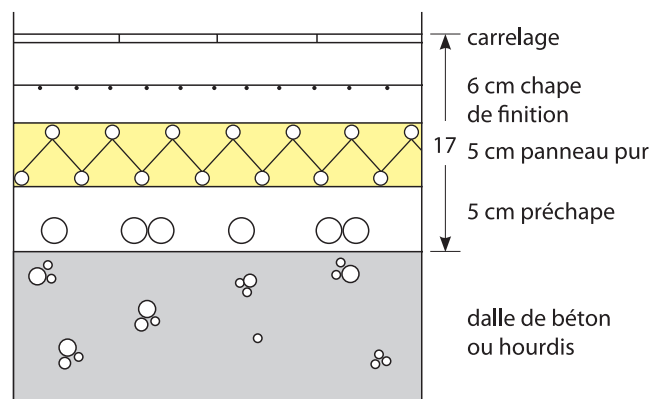
Les hauteurs sont à considérer à partir de la surface des éléments de béton principaux, le carrelage a une épaisseur de 1 cm.

Réalisation avec Foamchap



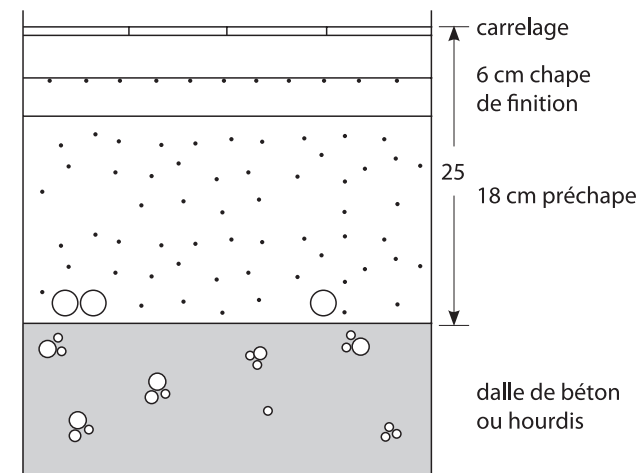
Prix de revient: 25,6 euro/m<sup>2</sup>  
Épaisseur: 12 cm

Réalisation avec panneau PUR



Prix de revient: 31 euro/m<sup>2</sup>  
Épaisseur: 17 cm

Réalisation avec préchape



Prix de revient: 37 euro/m<sup>2</sup>  
Épaisseur: 25 cm